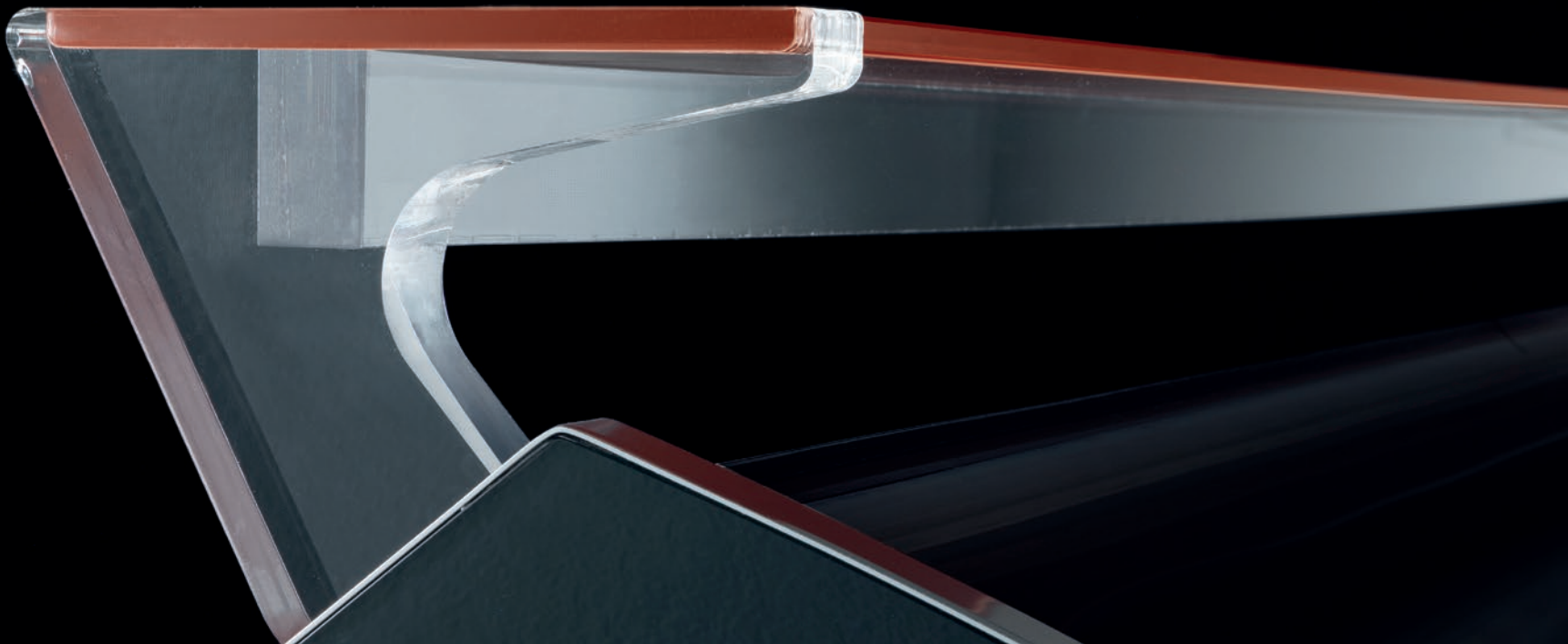


WING



The logo for ORION, featuring the word "ORION" in white, bold, uppercase letters. A stylized, multi-colored circular graphic (green, red, and blue) is positioned behind the letter "O".

WING

DUE ANIME

Per dare vita a Wing, il mio sogno era quello di far vivere il passato nel futuro. Ho voluto creare un oggetto dai tratti decisi e dalle linee spigolose, accoppiandole a una superficie espositiva dominata dalla circolarità, rotondità e dolcezza, coniugando passione e tecnologia, muscoli e cuore. Ho pensato a un'ala di gabbiano: così si apre lo speciale tettino sospeso, etereo, quasi invisibile nella sua sostanza in plexiglas, concreto nella sua comoda ergonomia. Ho voluto che le vostre creazioni fossero così vicine da poterle toccare.

TWO SOULS

When thinking about Wing, my dream was to bring the past back into the future. I wanted to create an object with clean and pointy lines that could suit a display area where circularity, roundness and sweetness prevail together with passion and technology, muscles and heart. I thought of a wing of a gull and this is how the special canopy looks like when it is fully opened. It seems suspended, ethereal, and almost invisible in its Plexiglas substance but realistic in his comfortable ergonomics. I wanted that your creations were so close as to be touched.

design Fabrizio Cesari

Fabrizio Cesari

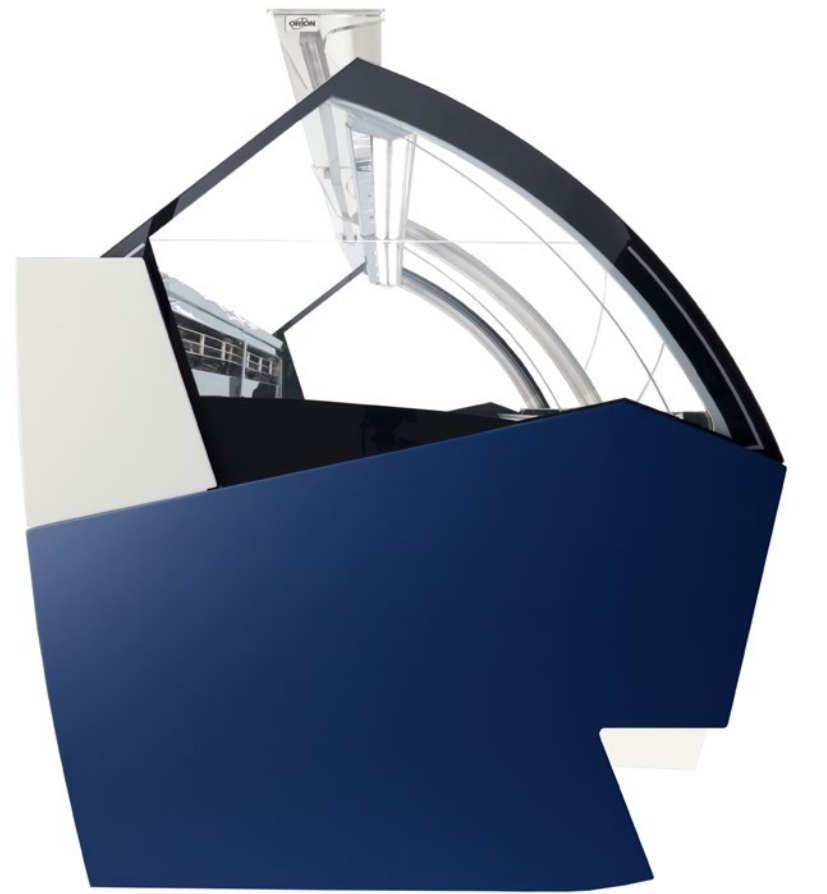






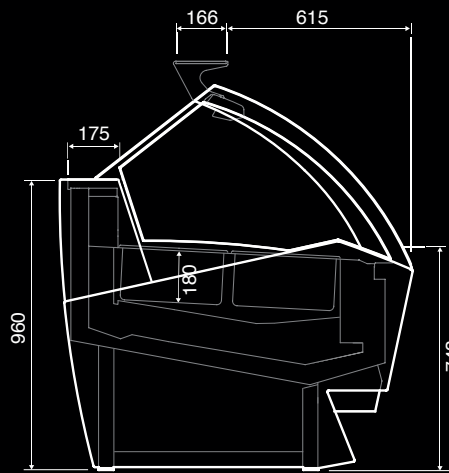
Wing è tutto quello che si può chiedere a una vetrina: affidabilità e prestazioni che distinguono tutte le creazioni di ORION. La massima visibilità sul prodotto è assicurata dall'ampio raggio di curvatura del vetro frontale stratificato e dalla doppia illuminazione a LED sul tettino, per un impatto visivo senza confronti. Tettino sospeso, pannelli e masselli frontali, fianchi terminali completamente personalizzabili nei colori e nelle finiture: ad ognuno la sua Wing.

Wing is everything you can ask to a showcase: reliability and performance that have always distinguished ORION's creations. A visual impact beyond any comparison! The maximum visibility on your product is ensured by the large radius of the curve of the front stratified glass together with the double LED lighting on the canopy. From now on everyone has its own Wing: suspended canopy with front and side panels fully customizable in colours and finishes.

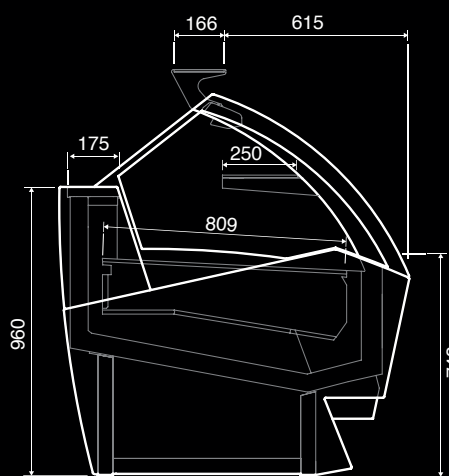


CARATTERISTICHE TECNICHE E GAMMA PRODOTTI

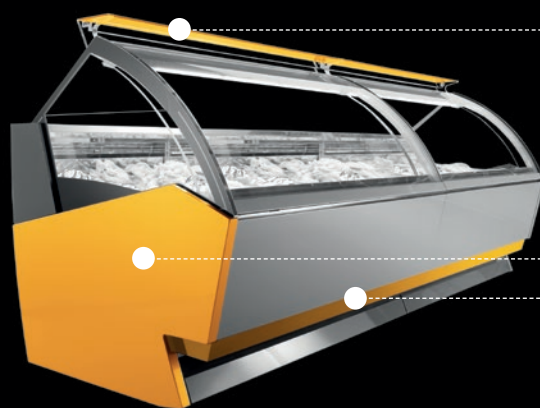
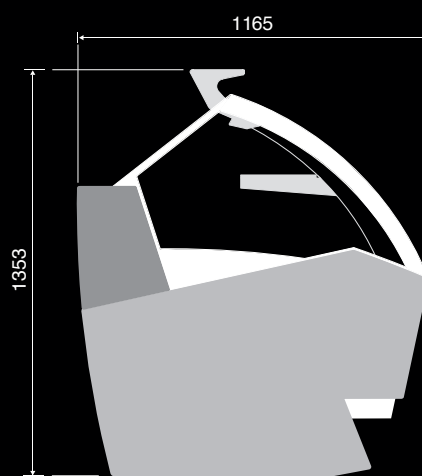
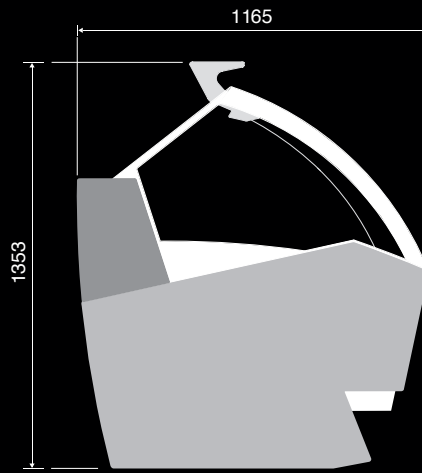
TECHNICAL SPECIFICATIONS AND PRODUCT RANGE



GELATERIA ICECREAM VERSION



PASTICCERIA PASTRY VERSION

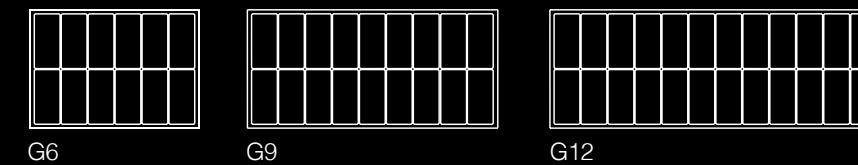


**ELEMENTI PERSONALIZZABILI
NEI COLORI RAL**
CUSTOMIZABLE COMPONENTS
ON RAL COLOURS

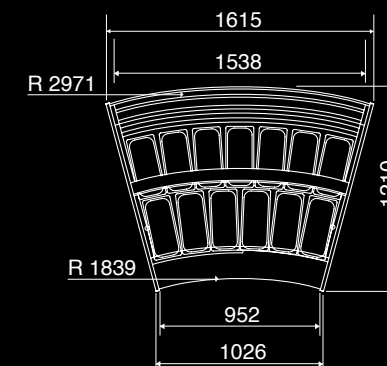
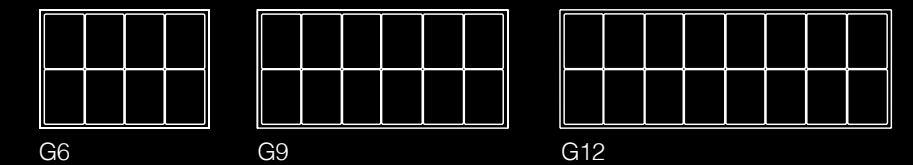
Altezza 1353 mm	Height 1353 mm
Disponibile in quattro moduli: 1130 mm – 1655 mm – 2180 mm – A30 1643 mm	Available in three different modules 1130 mm – 1655 mm – 2180 mm – A30 1643 mm
Profondità totale: 1165 mm.	Total depth 1165 mm
Vetro frontale stratificato camera apribile verso il basso	Laminated front glass openable downwards
Spalle laterali in vetrocamera temperato	Tempered IGU glass end side panels
Tettino sospeso in plexiglas personalizzabile	Customizable suspended crystal top
Inclinazione della vasca 3°	3° inclination display area
Gas refrigerante R404a	Refrigerating gas R404a
Alimentazione elettrica standard gelateria 380/3/50	Standard gelato cooling system 380/3/50
Alimentazione elettrica standard pasticceria 230/1/50	Standard pastry cooling system 230/1/50
Impianto refrigerante standard interno raffreddato ad aria (optional ad acqua o misto aria/acqua) disponibile nella versione con unità remota (optional)	Standard air cooling system incorporated air-cooled condensing unit (optional water-cooled and mixed air/water-cooled condensing unit) available in remote version (optional)
Chiusura lato operatore tramite scorrevoli in plexiglas	Rear closure with plexiglas sliding doors
Illuminazione a doppio LED	Double LED lighting

ALLESTIMENTO VASCHETTA GELATO DISPONIBILI ICE CREAM TUBS

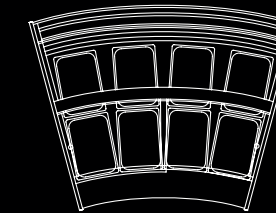
VASCHETTA STANDARD STANDARD ICE-CREAM TUBS 360 x 165 MM



VASCHETTA GRANDE BIG ICE-CREAM TUBS 360 X 250 MM



13 VASCHETTA STANDARD 360 X 165 MM
13 STANDARD ICE-CREAM TUBS



8 VASCHETTA GRANDI 360 X 250 MM
8 BIG ICE-CREAM TUBS

TABELLA DI RIEPILOGO TECNOLOGIE E DIMENSIONI DISPONIBILI (MM) FUNCTIONAL AND DIMENSIONAL COMPARATIVE CHART (MM)

MODULO MODULE	GELATO ICE-CREAM	PASTICCERIA VENTILATA PASTRY W. VENTILATED REFRIGERATION	PASTICCERIA VENTILATA CON CASSETTI PASTRY W. VENTILATED REFRIGERATION WITH STORAGE	PASTICCERIA NEUTRA O STATICA NEUTRAL PASTRY OR W. STATIC REFRIGERATION	PRALINE PRALINE	SNACK CALDO SECCO DRY-HUMIDE WARMED SNACK
1130 (2M/G6)	●	●	●	●	●	●
1655 (3M/G9)	●	●	●	●	●	●
2180 (4M/G12)	●	●	●	●		
1643 (A 30°)	●	●				

N.B.: La temperatura di esercizio è riferita a condizioni ambientali di: +30°C/55% UR (classe 4)
N.B.: The working temperature refers to the following environmental conditions: +30°C/55% Relative Humidity (class 4)



ORION is a trademark
of CLABO GROUP S.r.l.

Viale dell'Industria, 15
60035 Jesi (AN) Italy
Tel. +39 0731 61531
Fax +39 0731 6153211
www.orionstyle.com
infoweb@orionstyle.com